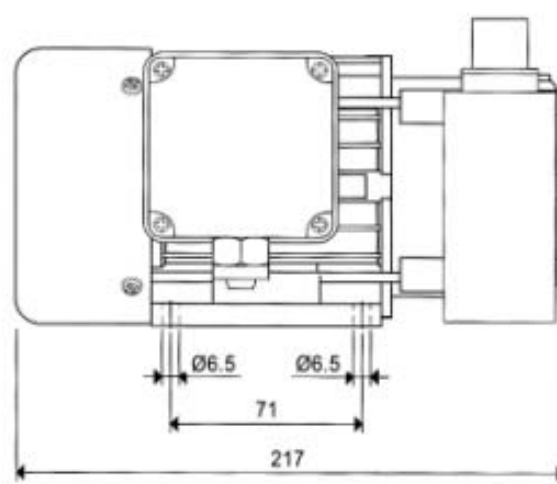
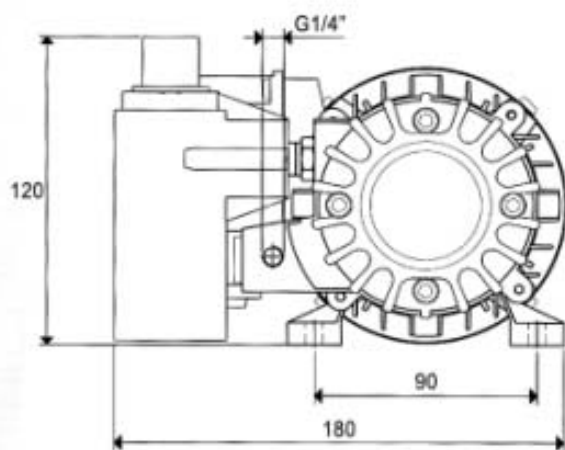


**Modello BVS\_2**



**Disegno tecnico**



**Caratteristiche**

Le pompe a secco OMMER, poiché non necessitano di lubrificazione, rendono nulli i controlli e la manutenzione e permettono di avere aria completamente pulita all'uscita della pompa.

Minima rumorosità e durata di esercizio molto lunga, unite ad una esecuzione semplice e compatta, permettono di accedere maggiormente a nuovi settori di utilizzazione.

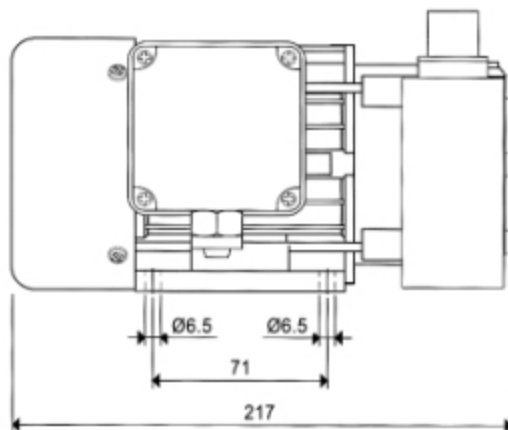
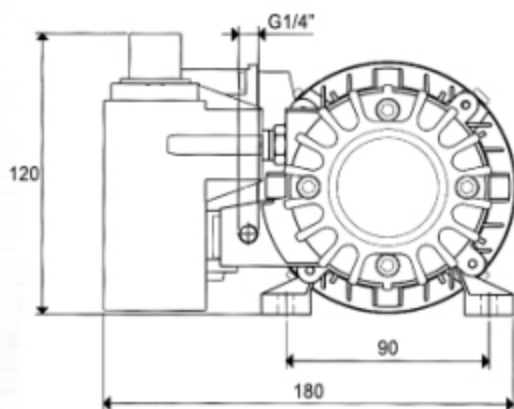
Frequenza	50Hz	60Hz
Volume aspirato (m <sup>3</sup> /h)	2.0	2.4
Vuoto max (mmHg)	650	
Esecuzione motore (Volt)	3~ 230/400±5%	270/470±5%
	1~ 230±5%	230±5%
Potenza motore (kW)	3~ 0.13	0.15
	1~ 0.13	0.13
Protezione Motore (IP)	54	
Velocità di rotazione (giri/min)	2900	3300
Grandezza motore	56	
Peso totale (kg)	5	

Dati e dimensioni non sono impegnativi. La ditta si riserva il diritto di apportare modifiche e miglioramenti in qualsiasi momento e senza preavviso.

Model BVS\_2



Technical drawing



Distinctive features

OMMER non-lubricated vacuum pumps do not require any lubrication and therefore controls and maintenance are not needed, moreover they permit to have completely clean air at the pump outlet.

Low noise and extremely long operation life, together with a simple and compact execution allow to enter new utilization fields more and more.

Frequency	50Hz	60Hz	
Sucked volume (m <sup>3</sup> /h)	2.0	2.4	
Max. vacuum (mmHg)	650		
Motor execution (Volt)	3~	230/400±5%	270/470±5%
	1~	230±5%	230±5%
Motor power (kW)	3~	0.13	0.15
	1~	0.13	0.13
Motor protection (IP)	54		
Speed (rpm)	2900	3300	
Motor size	56		
Total weight (kg)	5		

Technical data and dimensions are not binding. We reserve the right to modify or improve them without notice at any time.