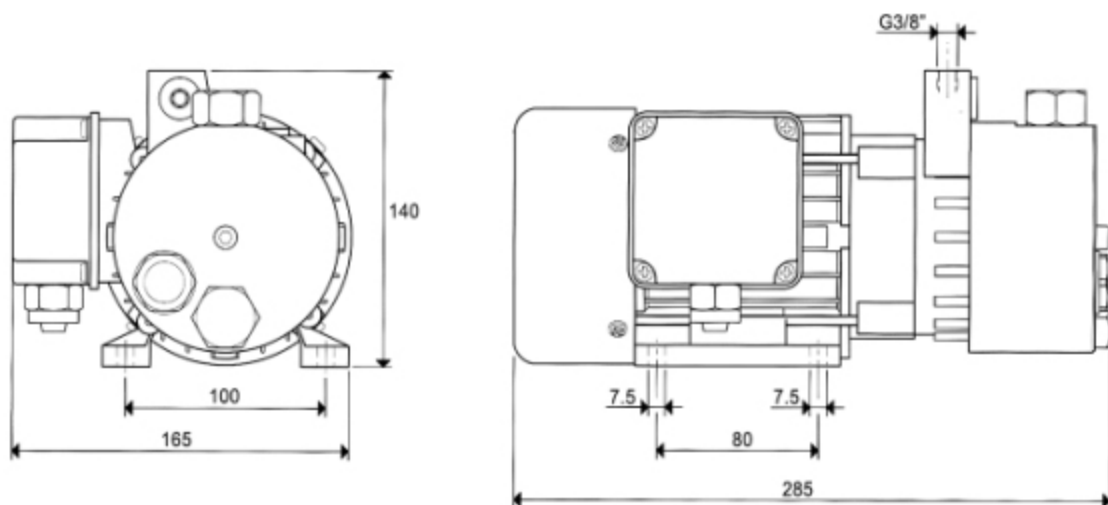




Disegno tecnico



Caratteristiche

Le pompe per vuoto lubrificate OMMER sono caratterizzate da una grande semplicità costruttiva, da una esecuzione robusta, compatta e ben raffreddate. Richiedono una minima esigenza di manutenzione; la lubrificazione in ricircolo permette il cambio dell'olio od il rabbocco a lunghi intervalli di tempo.

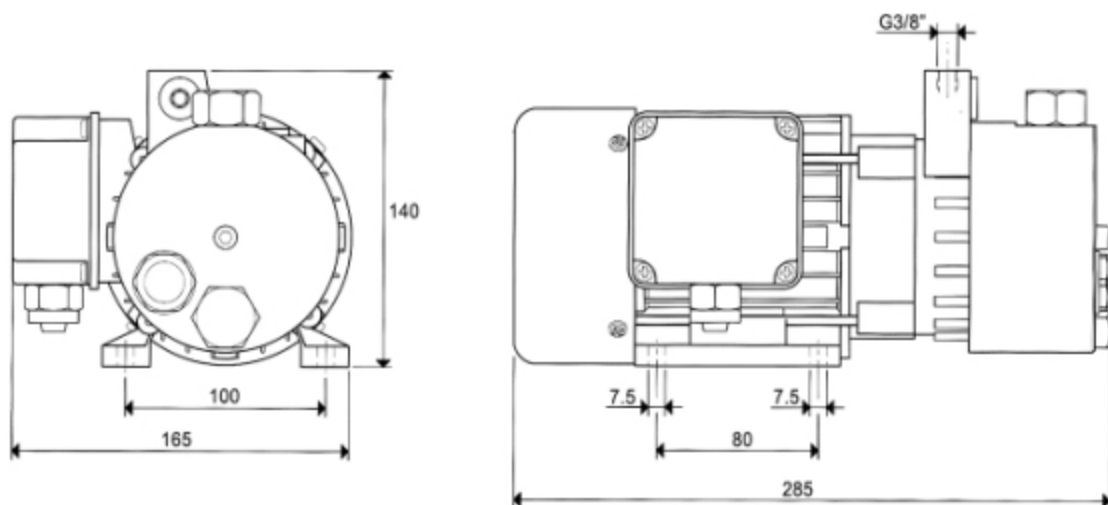
Installazione semplice: basta effettuare il collegamento al circuito del vuoto ed il collegamento elettrico del motore.

Frequenza		50Hz	60Hz
Volume aspirato (m ³ /h)		4.0	4.8
Vuoto max (mmHg)		650	
Esecuzione motore (Volt)	3~	230/400±5%	270/470±5%
	1~	230±5%	230±5%
Potenza motore (kW)	3~	0.18	0.21
	1~	0.15	0.18
Protezione Motore (IP)		54	
Velocità di rotazione (giri/min)		2900	3300
Grandezza motore		63	
Peso totale (kg)		7	

Model BVL_4



Technical drawing



Distinctive features

OMMER lubricated vacuum pumps are marked out by a very simple construction, a strong and compact execution and an effective cooling system.

They require little maintenance; their loop lubrication allows to change oil or filling up at long intervals.

Easy to install: it is only needed to make connection to the vacuum circuit and make the electric connection of the motor.

Frequency	50Hz	60Hz	
Sucked volume (m^3/h)	4.0	4.8	
Max. vacuum (mmHg)	650		
Motor execution (Volt)	3~	230/400 \pm 5%	270/470 \pm 5%
	1~	230 \pm 5%	230 \pm 5%
Motor power (kW)	3~	0.18	0.21
	1~	0.15	0.18
Motor protection (IP)	54		
Speed (rpm)	2900	3300	
Motor size	63		
Total weight (kg)	7		

Technical data and dimensions are not binding. We reserve the right to modify or improve them without notice at any time.