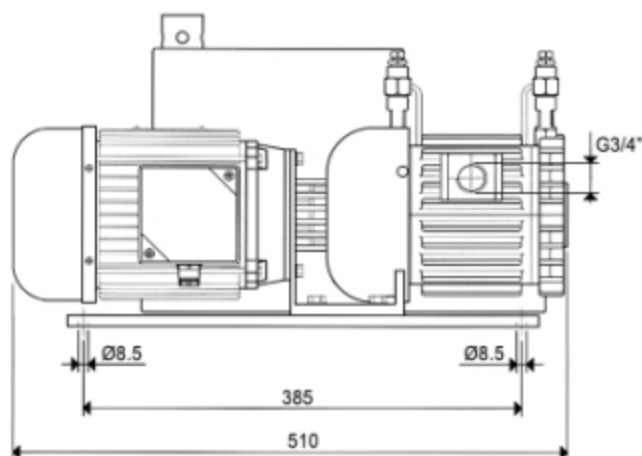
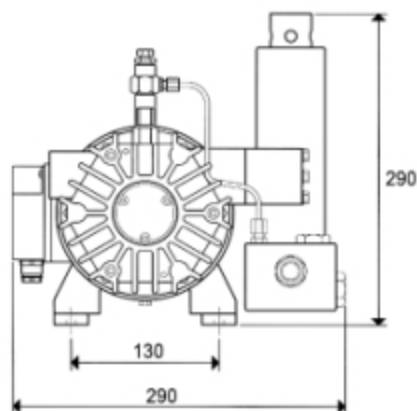


Disegno tecnico



Caratteristiche

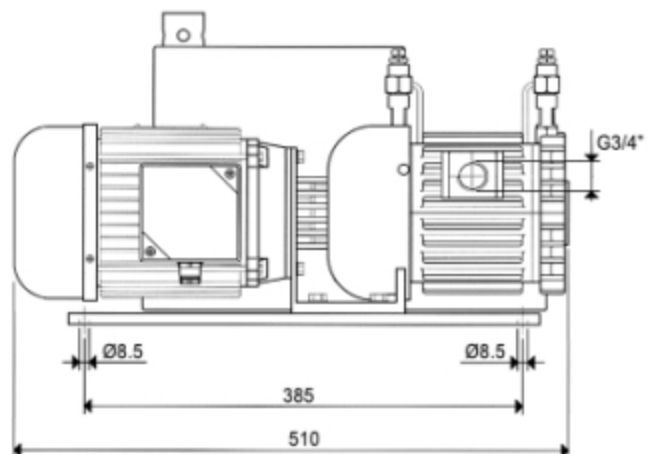
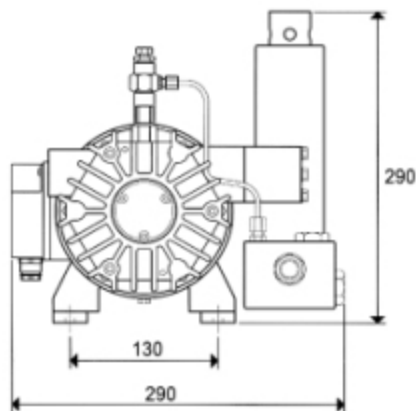
Le pompe per vuoto lubrificate OMMER sono caratterizzate da una grande semplicità costruttiva, da una esecuzione robusta, compatta e ben raffreddate. Richiedono una minima esigenza di manutenzione; la lubrificazione in ricircolo permette il cambio dell'olio od il rabbocco a lunghi intervalli di tempo.

Installazione semplice: basta effettuare il collegamento al circuito del vuoto ed il collegamento elettrico del motore.

Frequenza	50Hz	60Hz
Volume aspirato (m^3/h)	35.0	42.0
Vuoto max (mmHg)	730	
Esecuzione motore (Volt)	3~ 230/400±5%	270/470±5%
Potenza motore (kW)	3~ 1.00	1.20
Protezione Motore (IP)	54	
Velocità di rotazione (giri/min)	1450	1700
Grandezza motore	80	
Peso totale (kg)	37	



Technical drawing



Distinctive features

OMMER lubricated vacuum pumps are marked out by a very simple construction, a strong and compact execution and an effective cooling system.

They require little maintenance; their loop lubrication allows to change oil or filling up at long intervals.

Easy to install: it is only needed to make connection to the vacuum circuit and make the electric connection of the motor.

Frequency		50Hz	60Hz
Sucked volume (m ³ /h)		35.0	42.0
Max. vacuum (mmHg)		730	
Motor execution (Volt)	3~	230/400±5%	270/470±5%
Motor power (kW)	3~	1.00	1.20
Motor protection (IP)		54	
Speed (rpm)		1450	1700
Motor size		80	
Total weight (kg)		37	